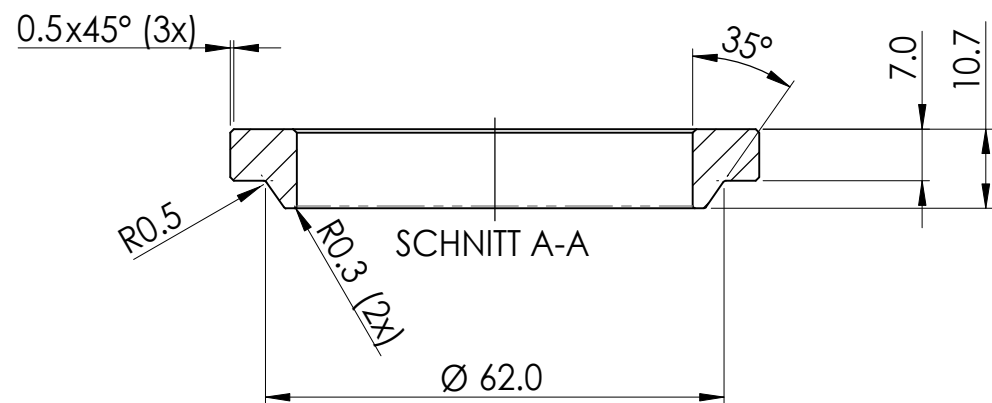
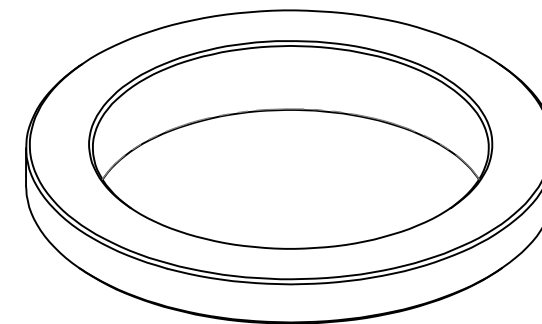
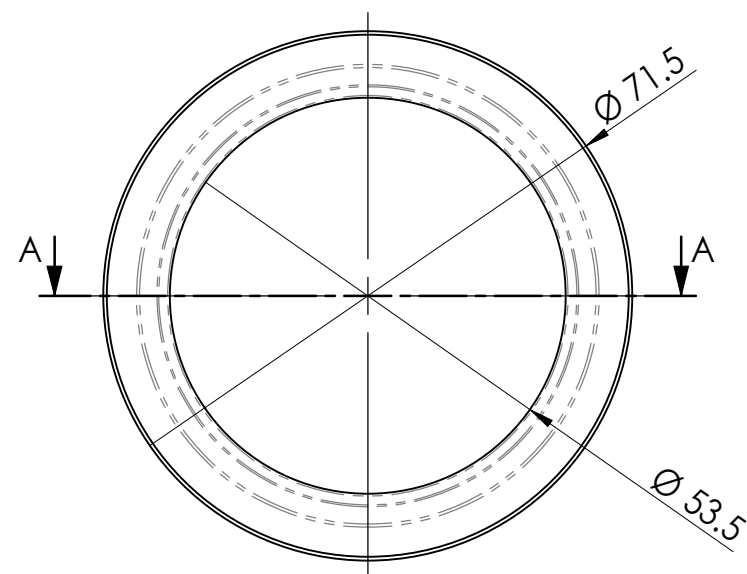


We reserve all rights in this document and its subject matter. The recipient hereby acknowledges these rights and assures the use of this document only for the purpose it was delivered. © ZURIGA AG

Dieses Dokument ist unser geistiges Eigentum. Es darf ohne unsere ausdrückliche Genehmigung weder kopiert, vervielfältigt oder verwendet, noch an Dritte weitergegeben werden. Zuwiderhandlung ist strafbar und wird strafrechtlich verfolgt. Copyright reserved! © ZURIGA AG



Food safe: JA / YES

Allgemeintoleranz - m - DIN ISO 2768-1

Masse [g]:	16.4	Freigegeben	Silvan Heggli	2023-06-20	Masstab 1:1	[mm]
Dimension [mm]:	71.5 x 71.5 x 10.7	Geändert	Silvan Heggli	2023-06-20	Format A3	Blatt / Anz. 1 / 1
Material:	NBR					

	Benennung:	Zeichnungs-Nr.	Revision
	Siebträgerdichtung V_Fase	000437	B-00

Revisionsbeschreibung: Schulter vergrößert für FuMu

Druckdatum: 2023-06-20